



(12) **BẢN MÔ TẢ SÁNG CHẾ THUỘC BẰNG ĐỘC QUYỀN SÁNG CHẾ**

(19) **Cộng hòa xã hội chủ nghĩa Việt Nam (VN)**
CỤC SỞ HỮU TRÍ TUỆ

(11) 
1-0020226

(51)⁷ **A01G 9/02**

(13) **B**

(21) 1-2016-03819

(22) 11.10.2016

(45) 25.12.2018 369

(43) 27.02.2017 347

(76) 1. PHAN THÀNH CÔNG (VN)

1A- 26(11/21) Nguyễn Thái Sơn, phường 3, quận Gò Vấp, thành phố Hồ Chí Minh

2. PHAN TUẤN THÀNH (VN)

1A- 26(11/21) Nguyễn Thái Sơn, phường 3, quận Gò Vấp, thành phố Hồ Chí Minh

(54) **CHẬU TRỒNG CÂY THÍCH HỢP ĐỂ TRONG NHÀ**

(57) Sáng chế đề cập đến một loại chậu trồng cây mới thích hợp dùng để bên trong nhà, gồm các bộ phận chính như sau:

Thân chậu (1) như chậu thông thường. Thân phụ (2) cùng với thân chậu (1) tạo khoảng không gian chứa vật liệu dẫn nước (4) là bột xỉ than, cát. Bên hông chậu có 2 lỗ, một lỗ (6) để nước chảy tràn qua khi cần thiết, một lỗ để gắn nối ống chữ L (8) và ống (7) xác định mức nước trong chậu. Tấm đáy (9) chia chậu làm hai khoang; khoang dưới chứa nước; khoang trên trồng cây. Ống dẫn (5) trong có chứa vật liệu dẫn nước (4) dẫn nước ngược từ khoang dưới lên khoang trên cấp cho giá thể trồng cây thông qua bề mặt trên cùng và bề mặt cửa sổ (3). Theo thể tích, giá thể trồng cây là hỗn hợp 90- 100% hạt xỉ than hoặc những viên đá, sỏi nhỏ và 0-10% đất, cát, tro, xơ dừa.

Lĩnh vực kỹ thuật được đề cập

Sáng chế đề cập đến lĩnh vực chế tạo một loại chậu trồng cây mới thích hợp cho việc để bên trong nhà.

Tình trạng kỹ thuật của sáng chế

Đã biết, cây trồng trong chậu thông thường với giá thể là đất, khi đem vào để cố định bên trong nhà, nơi đặt chậu phải thỏa mãn hai điều kiện. Thứ nhất, tại nơi đặt chậu, cường độ ánh sáng chiếu tới phải đủ cho nhu cầu cần thiết của cây. Thứ hai, nơi đặt chậu cần thông thoáng, sao cho khí lạnh ban đêm có thể đến được. Hoặc là, phòng để chậu cây thường xuyên phải chạy máy lạnh. Điều đó có nghĩa là, phải có sự chênh nhiệt độ nhất định giữa bên trong chậu trồng cây và môi trường. Ban đêm, môi trường không khí luôn có nhiệt độ thấp, còn bên trong chậu có nhiệt độ cao hơn, khí do cây trồng sinh ra sẽ tự động thoát ra ngoài.

Đã biết, nếu nơi đặt chậu không thỏa mãn được hai điều kiện trên thì chậu cây chỉ nên để trong nhà 02 ngày, sau đó phải đem ra ngoài trời 02 - 03 ngày, rồi lại mang vào và lại mang ra.

Rõ ràng, những hạn chế trên làm cho con người dù rất muốn đưa cây xanh vào không gian sống trong ngôi nhà của mình, nhưng rất khó thực hiện.

Đi sâu nghiên cứu thực tế hiện tượng này, vận dụng kiến thức hiểu biết về điều kiện sinh trưởng phát triển của cây được trồng trong chậu. Tác giả sáng chế ra một loại chậu trồng cây mới, kết hợp với việc sử dụng giá thể hợp lý có thể trồng được một số loại cây chịu bóng, để trong nhà lâu dài và chỉ cần nơi đặt chậu có cường độ ánh sáng phù hợp với cây.

Bản chất kỹ thuật của sáng chế

Mục đích của sáng chế là trồng được một số loại cây xanh trong chậu, có thể để lâu dài trong nhà và việc chăm sóc đơn giản tiện lợi. Để đạt được mục đích này, chậu trồng cây cần có kết cấu mới, kết hợp với sử dụng những loại giá thể có kích thước hạt lớn.

Chậu theo sáng chế có những điểm khác biệt với chậu thông thường như sau:

Thân chậu hoàn toàn giống như chậu truyền thống, khác biệt ở chỗ phần đáy không có lỗ, mà có 02 lỗ ở bên hông, một lỗ ở sát đáy để gắn ống hiển thị mức nước hiện tại trong chậu và một lỗ trên cao ấn định mức nước cao nhất của chậu và để nước chảy tràn qua khi cần thiết. Khoảng giữa chậu có một đáy phụ có nhiệm vụ chia chậu ra làm hai khoang, khoang trên trồng cây, khoang dưới chứa nước. Đáy phụ có một số lỗ để gắn một số đường ống dẫn. Trong ống dẫn chứa vật liệu dẫn nước để đưa ngược nước lên cung cấp nước cho giá thể trồng cây ở bên trên, ở bên trong chậu có một thân phụ và cách thân chính của một khoảng nhỏ 6-10 mm. Ở trên cùng của thân phụ có các cửa sổ nhỏ, bề rộng 10-20mm, sâu 10-20 mm. Bên trong thân phụ chứa giá thể để trồng cây. Nếu giá

thể trồng cây là đất 100% thì cây trồng sẽ không sống được, vì độ ẩm của đất luôn quá cao, nên khí do rễ cây sinh ra không thoát đi được, làm cây bị chết ngạt. Do đó, giá thể phải là 90-100% hạt xỉ than, những viên đá, sỏi nhỏ và được trộn đều với 0-10% đất, cát, tro, xơ dừa. Hỗn hợp giá thể này tạo ra rất nhiều khoảng trống, nhờ đó khí do cây sinh ra mới có thể tự thoát đi được trong điều kiện sự chênh về nhiệt độ trong và ngoài chậu rất nhỏ. Đây là điểm khác biệt của hỗn hợp giá thể dùng cho loại chậu này so với loại chậu thông thường chỉ sử dụng giá thể là đất.

Ở giữa thân chính và thân phụ là vật liệu dẫn nước, và là bột xỉ than, cát. Nó lấy nước từ ống dẫn nước và cấp nước cho giá thể trồng cây nhờ sự tiếp xúc tại bề mặt trên cùng và bề mặt của các cửa sổ. Những viên đá sỏi nhỏ hay hạt xỉ than tiếp xúc với vật liệu dẫn nước bị thấm ướt trước sẽ dễ dàng truyền dẫn nước đi ngang, và đi xuống những viên đá, sỏi nhỏ hay hạt xỉ than khác. Để khí có khả năng tự thoát, kích thước hạt của giá thể thường phải lớn, truyền dẫn nước theo chiều ngang và trên xuống luôn thuận lợi, và mới tạo đủ độ ẩm cho giá thể trồng cây. Đây là điểm khác biệt về cách đưa nước lên và cấp nước cho giá thể trồng cây của loại chậu này so với các loại chậu khác.

Mô tả vắn tắt hình vẽ

Hình 1 là mặt cắt thể hiện chậu trồng cây theo phương án thứ nhất của sáng chế.

Hình 2 là mặt cắt thể hiện chậu trồng cây theo phương án thứ hai của sáng chế.

Mô tả chi tiết sáng chế

Hình 1 và Hình 2 là mặt cắt thể hiện chậu trồng cây theo hai phương án của sáng chế. Thân chậu (1) về cơ bản không khác gì chậu trồng cây kiểu thông thường. Điểm khác biệt là có thân phụ (2), nó cùng thân chậu (1) tạo một không gian trống để chứa vật liệu dẫn nước (4). Ở phương án thứ nhất, thân phụ (2) là một gờ nhỏ chạy vòng quanh phía bên trong gờ lớn miệng chậu. Ở phương án hai, thân phụ (2) là hình nón cụt có đường tròn đáy nhỏ nằm trên tấm đáy (9). Trên phần thân chậu (1) có 2 lỗ, lỗ (6) dùng để ấn định mức nước cao nhất của chậu và chảy tràn khi cần thiết, một lỗ gần đáy chậu để gắn ống nối chữ L (8) và ống nhựa trong (7), nhờ đó người ta biết được chiều cao mức nước ở bên trong chậu. Tấm đáy (9) có chiều dày khoảng 12- 15 mm, và nằm khoảng giữa chậu. Tấm đáy (9) chia chậu ra thành hai khoang, khoang trên trồng cây, khoang dưới chứa nước. Trên tấm đáy (9) có một số lỗ để gắn các ống dẫn (5). Trong ống dẫn (5) chứa vật liệu dẫn nước (4) là cát, bột xỉ than. Vật liệu dẫn nước (4) có chức năng dẫn nước ngược từ khoang dưới lên khoang trên cấp cho giá thể trồng cây thông qua bề mặt trên cùng và bề mặt cửa sổ (3). Theo thể tích, giá thể trồng cây là hỗn hợp 90-100% hạt xỉ than, những viên đá, sỏi nhỏ và 0-10% đất, cát, tro, xơ dừa.

Về bản chất, kết cấu chậu theo hai phương án của sáng chế hoàn toàn giống nhau, và chỉ khác nhau về hình thức của thân phụ (2) và chiều dài ống dẫn (5). Cả hai mẫu chậu đều đã được chế tạo và trồng cây, rồi để vào vị trí cần thử nghiệm.

Ví dụ thực hiện sáng chế:

Tác giả đã trồng thử nghiệm cho một số loại cây chịu bóng như: Thiết Mộc Lan, Lan Lưỡi Hổ, Lan Lưỡi Rồng, Phát Tài, Kim Phát Tài, Vạn Niên Thanh lá đốm, Nha Đam, Ngũ Gia Bì, Ngân Hậu, Kim Ngân các chậu này được đặt ở những vị trí chết trong nhà, hay trong phòng kín bị cô lập hoàn toàn. Vị trí chết là nơi tại đó các cây trồng trong chậu thông thường đều không thể nào sống lâu dài được. Phòng kín cô lập là phòng không người ở, cửa chính và cửa sổ hoàn toàn đóng cả ngày và đêm, không máy lạnh. Cửa sổ phòng được lắp kính trắng để lấy ánh sáng. Hàng tuần chỉ mở cửa chính kiểm tra, châm thêm nước nếu cần, xoay chậu cho cây phát triển đều vì chúng luôn nghiêng về hướng ánh sáng của cửa sổ. Tất cả các cây trồng trên đều sinh trưởng phát triển tốt.

Phòng 5x4 mét có 01 cửa sổ lấy sáng, chậu cây đặt trong góc cách cửa sổ hơn 4 mét cây vẫn sống. Phòng 5x6 mét có 02 cửa sổ lấy sáng, chậu cây đặt trong góc cách cửa sổ gần 6 mét cây vẫn sinh trưởng phát triển tốt.

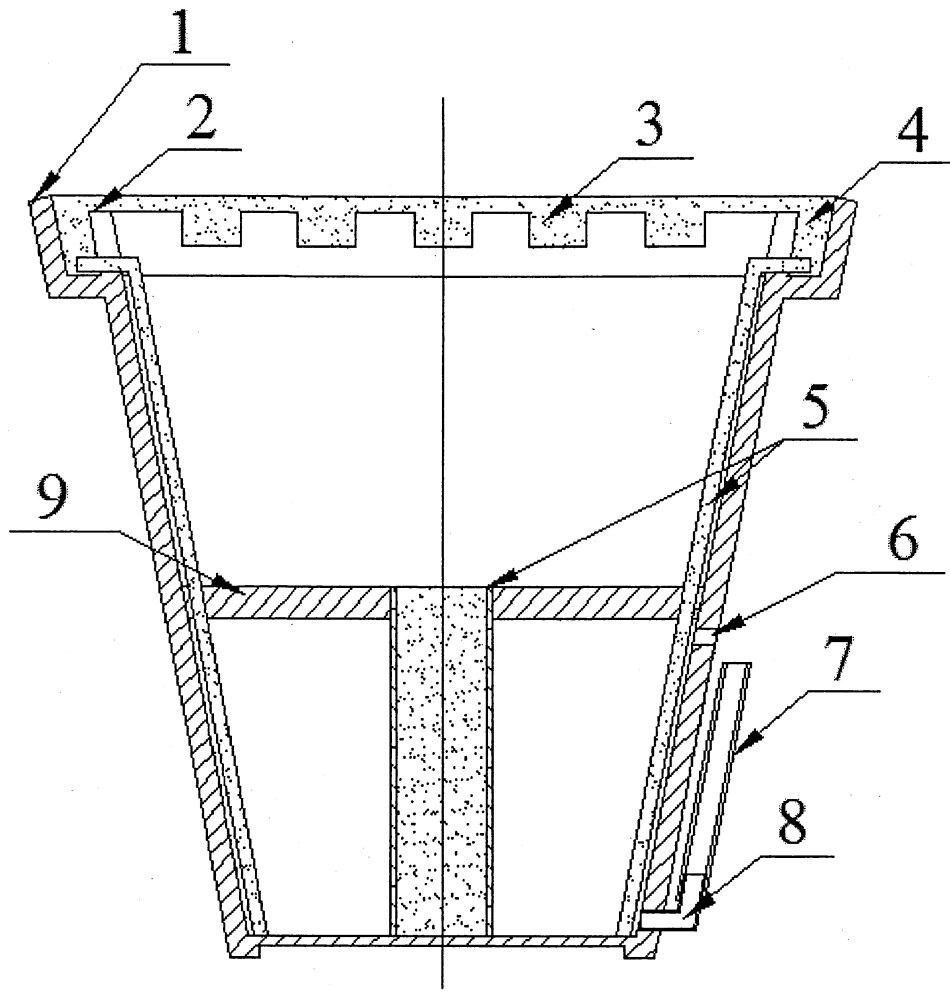
Với loại chậu mà khoang dưới chứa 5-7 lít dung dịch dinh dưỡng thì thời gian tự sống của cây 2-3 tháng. Thời gian này phụ thuộc vào loại cây, kích cỡ của cây và nơi đặt chậu.

Hiệu quả sáng chế

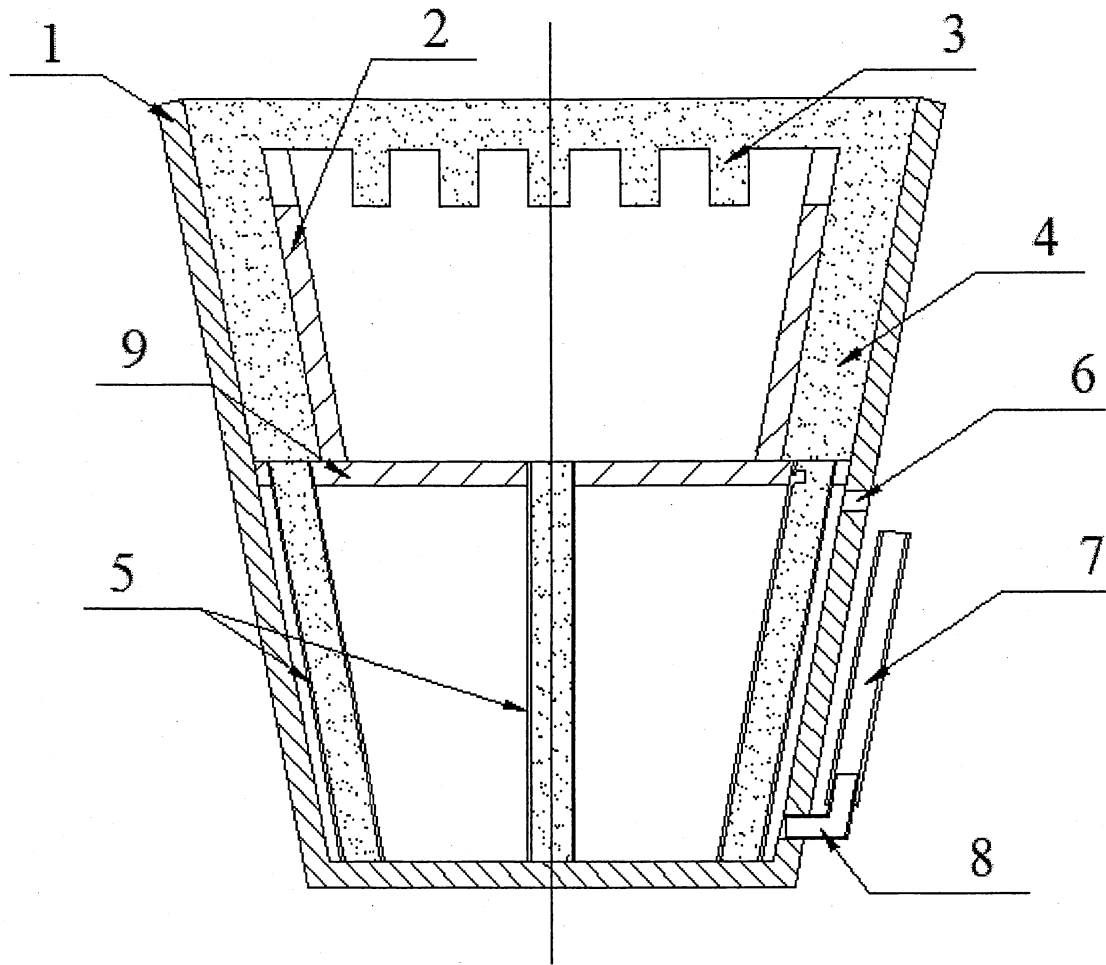
Việc bố trí cây xanh trong nhà, văn phòng, công sở và việc chăm sóc trở nên đơn giản tiện lợi hơn. Không gian xanh sẽ đến gần hơn trong cuộc sống của mỗi người chúng ta.

Yêu cầu bảo hộ

1. Chậu trồng cây thích hợp để trong nhà bao gồm: thân chậu (1) giống như chậu thông thường; thân phụ (2) cùng với thân chậu (1) tạo khoảng không gian chứa vật liệu dẫn nước (4); vật liệu dẫn nước (4) là bột xỉ than, cát; bên hông chậu có hai lỗ, một lỗ (6) để nước chảy tràn qua khi cần thiết, một lỗ để gắn nối ống chữ L (8) và ống (7) hiển thị mức nước trong chậu; tấm đáy (9) chia chậu ra làm hai khoang, khoang dưới chứa nước, khoang trên trồng cây; ống dẫn (5) trong có chứa vật liệu dẫn nước (4) dẫn nước ngược từ khoang dưới lên khoang trên cấp cho giá thể trồng cây thông qua bề mặt trên cùng và bề mặt cửa sổ (3); theo thể tích, giá thể trồng cây là hỗn hợp 90- 100% hạt xỉ than, viên đá, sỏi nhỏ và 0-10% đất, cát, tro, xơ dừa.



Hình 1



Hình 2