



(12) **BẢN MÔ TẢ SÁNG CHẾ THUỘC BẰNG ĐỘC QUYỀN SÁNG CHẾ**

(19) **Cộng hòa xã hội chủ nghĩa Việt Nam (VN)**
CỤC SỞ HỮU TRÍ TUỆ

(11) 
1-0020036

(51)⁷ **B65G 3/02**

(13) **B**

(21) 1-2006-01028

(22) 27.06.2006

(30) 200510046769.8 28.06.2005 CN

(45) 26.11.2018 368

(43) 25.01.2007 226

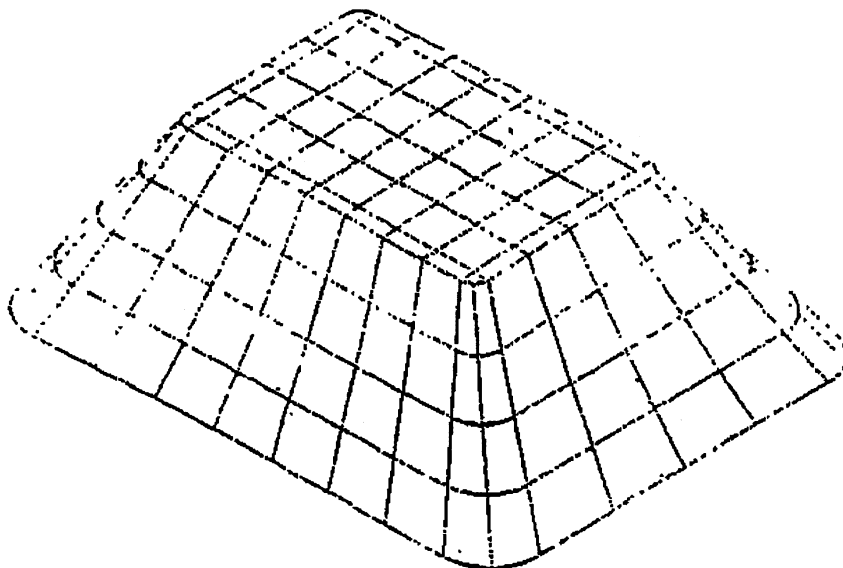
(73) China Aluminum International Engineering Corporation Limited (CN)
B-15/F., Tongtai Mansion, 33 Jinrong Street, Xicheng District, Beijing, 100032, P.R. China

(72) ZHANG, Guobin (CN)

(74) Công ty TNHH T&T INVENMARK Sở hữu trí tuệ Quốc tế (T&T INVENMARK CO., LTD.)

(54) **PHƯƠNG PHÁP TRỘN VÀ ĐIỀU CHỈNH VIỆC XẾP CHỒNG NGUYÊN LIỆU**

(57) Sáng chế đề cập đến phương pháp trộn và điều chỉnh việc xếp chồng nguyên liệu dạng khối trong kho chứa vật liệu theo cách có thể điều khiển chính xác, và cụ thể là đề cập đến phương pháp trộn và điều chỉnh việc xếp chồng nguyên liệu dạng khối của cùng một loại vật liệu từ các nguồn khác nhau. Bằng cách sử dụng phương pháp theo sáng chế, nguyên liệu được xếp chồng và được cấp vào kho chứa vật liệu theo các bước và trình tự nhất định sao cho việc xếp chồng và vận chuyển nguyên liệu được biến đổi thành quy trình trộn và điều chỉnh nguyên liệu theo cách có thể điều khiển chính xác trong điều kiện là không bổ sung trang thiết bị xếp chồng vật liệu và không xây dựng có kho chứa vật liệu đặc biệt, nhờ đó chi phí trộn và điều chỉnh nguyên liệu trong quá trình sản xuất được giảm, và đạt được việc trộn và điều chỉnh có độ chính xác cao.



Lĩnh vực kỹ thuật được đề cập

Sáng chế đề cập đến phương pháp trộn và điều chỉnh việc xếp chồng nguyên liệu dạng khối trong kho chứa vật liệu, và cụ thể là đề cập đến phương pháp trộn và điều chỉnh việc xếp chồng nguyên liệu dạng khối cùng loại từ nhiều nguồn khác nhau.

Tình trạng kỹ thuật của sáng chế

Nhiều quá trình sản xuất công nghiệp có các yêu cầu khác nhau cho việc trộn và điều chỉnh nguyên liệu, nhưng mong muốn rằng sự thay đổi chất lượng của nguyên liệu, tức là, thành phần của các hợp phần và lượng của các hợp phần, là ổn định trong phạm vi cho phép mà là cần thiết trong quá trình sản xuất.

Trong quá trình sản xuất công nghiệp, vì nguồn gốc và chất lượng nguyên liệu của cùng một loại là khác nhau, nên độ ổn định của quá trình sản xuất sẽ bị ảnh hưởng do việc trộn và điều chỉnh nguyên liệu không mong muốn trong quá trình sản xuất. Thông thường, khi xe như xe tải được sử dụng để vận chuyển mẻ lớn nguyên liệu dạng khối và xếp chồng chúng trong kho chứa vật liệu, việc vận chuyển giản đơn để xếp chồng được sử dụng, nhờ đó kho chứa đặc biệt có chi phí nằm trong khoảng từ 30 đến 40 triệu RMB (đơn vị tiền tệ của Đài loan) được xây dựng và trang thiết bị kích thước lớn như máy xếp chồng/băng tải vận chuyển ngược được trang bị, nguyên liệu được vận chuyển nhờ băng tải để tạo thành đống vật liệu có mặt cắt ngang hình chữ nhật để thực hiện việc trộn và điều chỉnh nguyên liệu. Phương pháp này cho thấy độ chính xác trộn và điều chỉnh không

mong muốn và không tiến hành việc xử lý trộn và điều chỉnh nguyên liệu theo cách chính xác và có thể điều khiển được.

Bản chất kỹ thuật của sáng chế

Để giải quyết vấn đề kỹ thuật nêu trên, sáng chế đề xuất phương pháp trộn và điều chỉnh việc xếp chồng nguyên liệu, để thay đổi công việc xếp chồng và vận chuyển nguyên liệu thành quy trình trộn và điều chỉnh nguyên liệu có thể điều khiển chính xác trong điều kiện mà không bổ sung trang thiết bị xếp chồng nguyên liệu và không xây dựng kho chứa đặc biệt, nhờ đó chi phí trộn và điều chỉnh nguyên liệu trong quá trình sản xuất công nghiệp được giảm và đạt được độ chính xác trộn và điều chỉnh cao.

Để giải quyết vấn đề kỹ thuật nêu trên, sáng chế đề xuất phương pháp trộn và điều chỉnh việc xếp chồng nguyên liệu, bao gồm các bước sau: vận chuyển nguyên liệu dạng khối đến kho chứa vật liệu để xếp chồng; trong quá trình xếp chồng, trước tiên chia kho chứa vật liệu thành các ô vuông; xếp chồng trực tiếp nguyên liệu theo thứ tự vào các ô vuông của kho chứa vật liệu; sau khi kiểm tra kịp thời nguyên liệu đã xếp chồng vào mỗi ô vuông, điều chỉnh kịp thời nguyên liệu cần được xếp chồng trong ô vuông tiếp theo theo khác biệt về chất lượng của nguyên liệu đã được vận chuyển vào kho nguyên liệu, khi số lượng lớp nguyên liệu được xếp chồng trong kho gia tăng, tiến hành điều chỉnh theo từng lớp và theo từng ô để chất lượng nguyên liệu xếp chồng trong mỗi ô đáp ứng yêu cầu chất lượng để cấp; khi cấp nguyên liệu từ kho chứa vật liệu, việc lấy nguyên liệu theo phương thẳng đứng được sử dụng.

Lượng nguyên liệu đồng đều được cấp từ mỗi ô khi nguyên liệu được lấy theo phương thẳng đứng để cấp.

Nguyên liệu từ các ô trong kho chứa vật liệu được trộn lẫn và trộn khi vật liệu được lấy theo phương thẳng đứng.

Các ưu điểm và tác dụng của sáng chế như sau: bằng cách sử dụng phương pháp trên, nguyên liệu được xếp chồng và được cấp trong kho chứa vật liệu trong các bước và thứ tự nêu trên sao cho việc xếp chồng và vận chuyển nguyên liệu được thay đổi thành quy trình trộn và điều chỉnh nguyên liệu có thể điều khiển được chính xác trong điều kiện mà không bổ sung trang thiết bị xếp chồng nguyên liệu và không xây dựng kho chứa đặc biệt, nhờ đó chi phí trộn và điều chỉnh nguyên liệu trong quá trình sản xuất công nghiệp được giảm, chất lượng nguyên liệu trong toàn bộ kho chứa vật liệu là đồng nhất và ổn định, và đạt được độ chính xác trộn và điều chỉnh cao.

Mô tả vắn tắt các hình vẽ

Fig.1 là hình vẽ dạng sơ đồ thể hiện thiết kế kho chứa vật liệu trên mặt đất;

Fig.2 là hình vẽ dạng sơ đồ thể hiện kho chứa vật liệu trong boong-ke nguyên liệu;

Fig.3 là hình vẽ dạng sơ đồ thể hiện việc phân chia các ô vuông.

Mô tả chi tiết sáng chế

Thiết kế của kho chứa vật liệu trên mặt đất được thể hiện trên Fig.1, thiết kế của kho chứa vật liệu trong boong-ke được thể hiện trên Fig.2, kho chứa nguyên liệu được chia thành các ô vuông liên kề nhau, sau đó mỗi ô được thiết kế dưới dạng hình hộp có kích thước tương ứng theo số lớp được xếp chồng, mỗi ô được xem là một ô vuông trong kho chứa vật liệu như được thể hiện trên Fig.3, và nguyên liệu được xếp chồng trong mỗi ô vuông này thành các lớp trong kho chứa vật liệu. Nguyên liệu được vận chuyển đến kho chứa vật liệu bằng xe như xe tải và được xếp chồng trong mỗi ô vuông theo sự đánh giá sơ bộ về chất lượng của nguyên liệu từ các nguồn khác nhau và trên khoảng thay đổi cần thiết cho phép với việc trộn và điều

chỉnh chất lượng nguyên liệu cần được cấp cho hệ thống sản xuất. Sau khi một lớp được xếp chồng trong kho chứa vật liệu, kho sẽ được san bằng, chất lượng của nguyên liệu trong mỗi ô vuông được kiểm tra để thu được thông tin chất lượng nguyên liệu trong mỗi ô vuông. Theo chất lượng của nguyên liệu trong mỗi ô vuông, chất lượng của nguyên liệu trong ô vuông tiếp theo được điều chỉnh để tác động đến việc trộn và điều chỉnh chất lượng của nguyên liệu trong toàn bộ kho chứa vật liệu và để xác định giải pháp để cấp vật liệu cho hệ thống sản xuất trên cơ sở này.

Xét ô vuông a1 trên Fig.3 làm ví dụ, nguyên liệu được xếp chồng trong ô vuông (a1, b1) theo sự đánh giá sơ bộ về chất lượng của nguyên liệu được cấp; sau khi nguyên liệu trong kho chứa vật liệu được san bằng bởi thiết bị san bằng, chất lượng của nguyên liệu thực tế được xếp chồng trong ô vuông (a1, b1) được kiểm tra, và chất lượng của nguyên liệu cần được xếp chồng trong ô vuông (a1, b2) được điều chỉnh theo kết quả kiểm tra nêu trên kết hợp với đánh giá sơ bộ về chất lượng của nguyên liệu mà được vận chuyển đến kho chứa vật liệu và có tham khảo các yêu cầu cuối cùng về chất lượng của nguyên liệu được cấp từ kho chứa vật liệu. Sau đó, chất lượng của nguyên liệu thực tế được xếp chồng trong ô vuông (a1, b2) được kiểm tra. Chất lượng của nguyên liệu trong các ô vuông (a1, b1) và (a1, b2) được lấy trung bình để xác định chất lượng của nguyên liệu đã được xếp chồng trong ô ảnh hưởng và để xác định chất lượng nguyên liệu cần được xếp chồng trong ô (a1, b3). Như vậy, chất lượng của nguyên liệu trong các ô vuông (a1, b4), (a1, b5),..., (a1, bn) được điều chỉnh để khi đạt được số lớp nguyên liệu xếp chồng theo thiết kế, nguyên liệu xếp chồng trong ô a1 có thể đạt được chất lượng mà có thể thỏa mãn được các yêu cầu sản xuất, tức là, thực hiện việc trộn và điều chỉnh nguyên liệu. Bằng phương pháp này, chất lượng của nguyên liệu được xếp chồng trong mỗi ô trong kho chứa vật liệu đáp ứng được chất lượng của nguyên liệu cần thiết để cấp. Chất lượng của nguyên liệu trong mỗi ô và mỗi ô vuông trong kho chứa vật

liệu được giám sát trong quá trình xếp chồng nguyên liệu theo từng lớp để thông tin chất lượng của nguyên liệu trong toàn bộ kho chứa vật liệu được giám sát.

Nếu nguyên liệu có được từ một nguồn ổn định và chất lượng có mức thay đổi đột ngột rất nhỏ, việc kiểm tra chất lượng của nguyên liệu trong mỗi ô vuông, sau khi được san bằng, có thể được bỏ qua và chất lượng của nguyên liệu được cấp được xem là cơ sở để điều chỉnh việc bố trí xếp chồng nguyên liệu.

Khi kho chứa vật liệu cấp vật liệu, vật liệu ở mép của đồng vật liệu được cấp đầu tiên, và phương pháp lấy vật liệu theo phương thẳng đứng từ ô được sử dụng. Phương pháp lấy vật liệu theo phương thẳng đứng từ ô yêu cầu lượng đồng đều được cấp từ mỗi ô vuông trong cùng ô để đảm bảo chất lượng đồng nhất của vật liệu được cấp từ kho. Giải pháp cấp vật liệu có thể là giải pháp sao cho một ô được sử dụng để cấp vật liệu và sao cho các ô được sử dụng để trộn và cấp vật liệu khiến cho chất lượng của vật liệu được cấp ổn định hơn.

Trong trường hợp mong muốn, khi có kho chứa vật liệu đủ lớn và có đủ các lớp vật liệu xếp chồng, chất lượng của nguyên liệu trong mỗi ô đáp ứng yêu cầu chất lượng của vật liệu cấp. Nếu chất lượng của nguyên liệu trong các ô riêng lẻ không đáp ứng được các yêu cầu sản xuất, nguyên liệu trong các ô riêng lẻ đó được trộn để cấp khi vật liệu được cấp từ kho chứa vật liệu để đáp ứng yêu cầu chất lượng.

Trong quá trình xếp chồng nguyên liệu, vì có một số giới hạn các lớp nguyên liệu xếp chồng ở mép, nên chất lượng của nguyên liệu trong các ô ở phần mép không thể đáp ứng hoàn toàn yêu cầu chất lượng để cấp, và vật liệu trong các ô ở mép được trộn lẫn và trộn để cấp cho quá trình sản xuất theo các chất lượng nguyên liệu khác nhau trong các ô ở phần mép. Trong trường hợp mà có yêu cầu nghiêm ngặt về việc trộn và điều chỉnh chất lượng của nguyên liệu được cấp, vật liệu ở phần mép của đồng vật liệu có

thể được xếp chồng trong đồng tiếp theo để loại bỏ hiện tượng chất lượng không đồng nhất và việc trộn và điều chỉnh không mong muốn chất lượng của nguyên liệu ở các phân mếp của đồng vật liệu.

Yêu cầu bảo hộ

1. Phương pháp trộn và điều chỉnh việc xếp chồng nguyên liệu, bao gồm các bước sau: vận chuyển nguyên liệu dạng khối đến kho chứa để xếp chồng; trong quá trình xếp chồng, trước tiên chia kho chứa vật liệu thành các ô vuông; xếp chồng trực tiếp nguyên liệu theo thứ tự vào mỗi ô vuông trong kho chứa vật liệu; sau khi kiểm tra kịp thời nguyên liệu xếp chồng trong mỗi ô vuông, điều chỉnh kịp thời nguyên liệu cần được xếp chồng trong ô vuông tiếp theo theo khác biệt về chất lượng của nguyên liệu đã vận chuyển vào kho chứa vật liệu; khi số lớp nguyên liệu xếp chồng trong kho tăng, tiến hành điều chỉnh theo từng lớp và theo từng ô để chất lượng của nguyên liệu xếp chồng trong mỗi ô dần có xu hướng giống nhau và đáp ứng yêu cầu chất lượng để cấp; khi cấp nguyên liệu từ kho chứa vật liệu, việc lấy nguyên liệu theo phương thẳng đứng được sử dụng.

2. Phương pháp trộn và điều chỉnh việc xếp chồng nguyên liệu theo điểm 1, khác biệt ở chỗ, lượng nguyên liệu đồng đều được cấp từ mỗi ô vuông khi nguyên liệu được lấy theo phương thẳng đứng để cấp.

3. Phương pháp trộn và điều chỉnh việc xếp chồng nguyên liệu theo điểm 1, khác biệt ở chỗ, nguyên liệu từ các ô trong kho chứa vật liệu được trộn lẫn và trộn để cấp khi vật liệu được lấy theo phương thẳng đứng.

20036

1/2

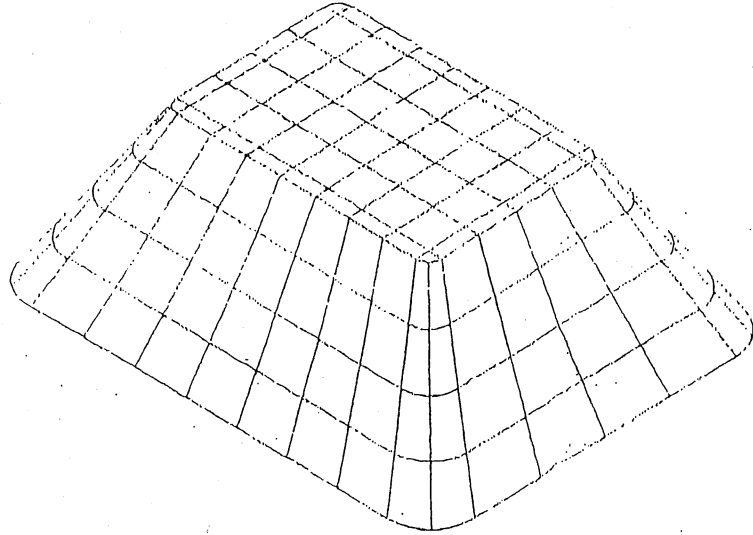


FIG. 1

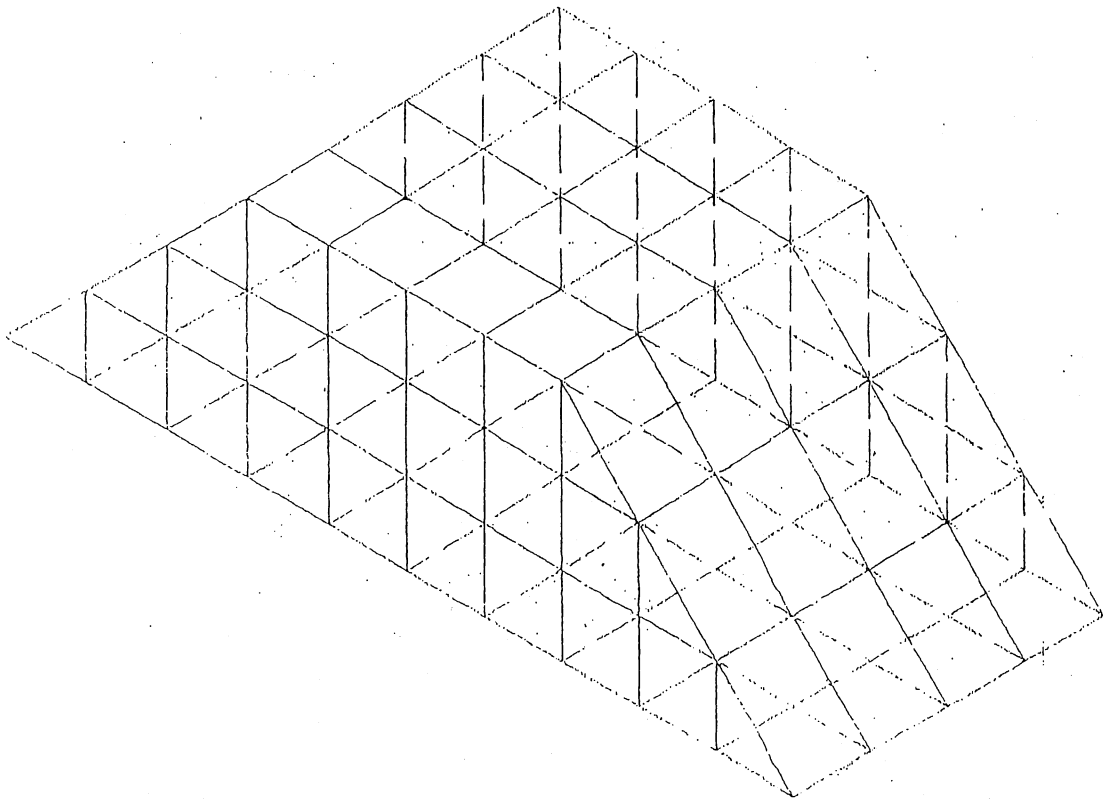


FIG. 2

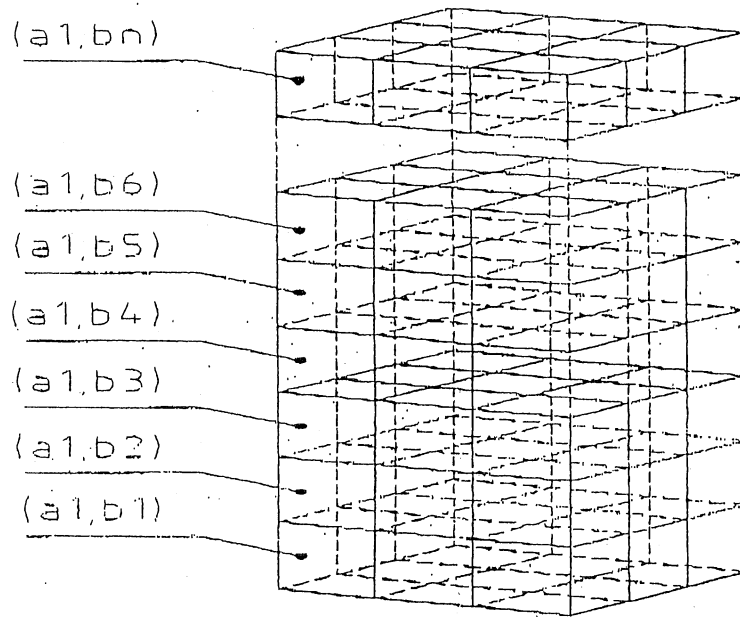


FIG. 3