



(12) BẢN MÔ TẢ SÁNG CHẾ THUỘC BẰNG ĐỘC QUYỀN SÁNG CHẾ

(19) Cộng hòa xã hội chủ nghĩa Việt Nam (VN)
CỤC SỞ HỮU TRÍ TUỆ

(11) 
1-0020030

(51)⁷ F03D 11/00

(13) B

(21) 1-2013-03519

(22) 07.11.2013

(45) 26.11.2018 368

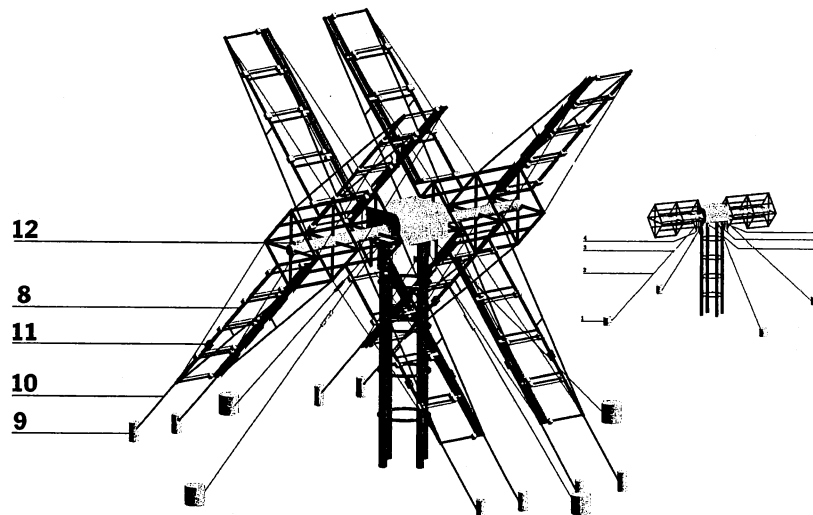
(43) 25.05.2015 326

(76) LAI BÁ ẮT (VN)

Số 32 ngõ 24 đường Phan Văn Trường, quận Cầu Giấy, thành phố Hà Nội

(54) HỆ THỐNG DÂY CHẰNG VÀ THANH NEO BẢO VỆ TUABIN GIÓ CÓ HAI BỘ CÁN CẤU TẠO BỞI CÁC CÁN BUỒM

(57) Sáng chế đề cập đến hệ thống dây chằng và thanh neo bảo vệ tuabin gió có hai bộ cán cấu tạo bởi các cán buồm bao gồm: các dây chằng (2) một đầu được cố định ở trụ neo (1) trên mặt đất, một đầu được gắn vào máy cuốn dây (6) đặt trên đỉnh cột tuabin, đối trọng (5) luôn kéo căng dây chằng (2), thanh dẫn hướng (4) làm cho dây chằng đi vào khe hẹp (3) trên trục tuabin, các máy (6) tạo ra lực neo bằng nhau trên các dây chằng, khi không hoạt động máy (6) nhả dây chằng (2) ra, đối trọng (5) kéo dây chằng (2) về sát cột, phần dây còn lại nằm sát mặt đất, máy cuốn dây (6) hoạt động do bộ điều khiển (7), các thanh neo (10) chuyển động trong lòng hoặc dọc theo ống cột buồm (8) nhờ máy điều khiển thanh neo (11), một đầu thanh neo (10) khớp nối với trụ ngàm (9), máy (11) tạo ra lực kéo đồng đều trên các thanh neo, khi ngừng hoạt động, máy (11) kéo thanh neo về nằm trong lòng hoặc dọc theo ống cột buồm (8), hoạt động của máy (11) do bộ điều khiển (12), các bộ điều khiển hoạt động tự động hoặc từ trung tâm điều khiển của trang trại gió.



Lĩnh vực kỹ thuật được đề cập

Sáng chế đề cập đến việc bảo vệ tuabin gió có hai bộ cánh cấu tạo bởi các cánh buồm bằng hệ thống các dây chằng và thanh neo, neo vững chắc tuabin xuống mặt đất khi gió có tốc độ quá lớn.

Tình trạng kỹ thuật của sáng chế

Hiện nay chỉ có các tuabin gió cỡ nhỏ sử dụng các dây chằng để neo một phần cột của tuabin xuống mặt đất, đoạn cột này thấp hơn cột tuabin một khoảng bằng độ dài cánh của tuabin, không thể cao hơn vì vướng vào cánh. Hệ thống dây chằng này được lắp cố định. Các loại tuabin gió lớn có cánh trên 20m thường không sử dụng dây chằng vì độ cao của đoạn cột được bảo vệ không nhiều, do đó cột tuabin phải được chế tạo có độ cứng vững lớn để chống chọi với gió có tốc độ lên tới 55m/s (200km/h). Cho nên cột tuabin gió hiện nay có giá thành khá cao góp phần làm cho giá thành điện sản xuất từ gió cao như hiện nay.

Bản chất kỹ thuật của sáng chế

Do đó, mục đích của sáng chế là đề xuất một hệ thống dây chằng và thanh neo nhằm làm cho tuabin gió có hai bộ cánh cấu tạo bởi các cánh buồm có khả năng chống chọi với tất cả các loại gió bão và xoáy lốc khi không hoạt động, có khả năng bảo vệ tuabin tại tốc độ gió cao khoảng từ 40m/s đến 140m/s hoặc hơn nữa của siêu bão và vòi rồng. Hệ thống dây chằng và thanh neo này chỉ hoạt động khi tuabin ngừng hoạt động. Khi không còn sự nguy hiểm của gió nó được thu lại để đảm bảo hoạt động bình thường của tuabin. Hệ thống dây chằng và thanh neo bảo vệ tuabin gió có hai bộ cánh cấu tạo bởi các cánh buồm được thiết kế có khả năng hoạt động tự động, hoặc được điều

khiển từ trung tâm điều khiển của một trang trại gió. Khi bắt đầu có dấu hiệu có gió tốc độ cao nằm trong vùng nguy hiểm, hệ thống dây chằng và thanh neo sẽ tự hoạt động do cảm biến, hoặc do lệnh phát ra từ trung tâm điều khiển. Khi hết dấu hiệu cảnh báo nguy hiểm hệ thống được thu lại.

Để đạt được các mục đích nêu trên hệ thống dây chằng và thanh neo bảo vệ tuabin gió có hai bộ cánh cấu tạo bởi các cánh buồm bao gồm các thành phần dưới đây.

Các trụ neo (1) làm bằng bê tông cốt thép hoặc bằng thép để cố định một đầu dây chằng (2), nó có độ ổn định tuyệt đối với lực kéo của dây.

Các dây chằng (2) chằng từ đầu cột xuống mặt đất là dây cáp thép chịu được lực kéo lớn, có (4) dây được bố trí cân đối ở 4 góc để cho lực kéo tại đầu cột được cân đối về mọi hướng.

Khe hẹp (3) trên trục tuabin để dây chằng (2) đi qua làm cho các điểm chịu lực neo của dây trên đầu cột tuabin ở vị trí cao nhất.

Các thanh dẫn (4) để dẫn dây chằng (2) luôn luôn đi vào khe hẹp (3) trên trục tuabin

Các quả đối trọng (5) bằng thép đảm bảo khả năng kéo và giữ dây chằng vào sát gốc cột tuabin, làm cho dây và đường tâm cột luôn luôn nằm trong một mặt phẳng.

Các máy cuộn dây (6) là một máy tời đặt trên sát đầu cột để kéo căng dây khi tuabin cần triển khai hệ thống dây chằng tự bảo vệ.

Bộ điều khiển dây chằng (7) được đặt trên đầu cột tuabin.

Đối với các tuabin gió trên đất hoặc vùng nước nông có thể thiết kế thêm hệ thống thanh neo gồm các bộ phận sau để tăng cường khả năng chịu sự phá hoại của gió bao gồm các thành phần dưới đây.

Các cột buồm (8) để căng buồm và làm đường trượt cho các thanh neo (10).

Các trụ ngàm (9) để khớp nối với một đầu các thanh neo.

Các thanh neo (10) được chuyển động trong lòng hoặc dọc theo ống cột buồm 9, đầu dưới có khớp để nối với trụ ngàm (8).

Các máy điều khiển thanh neo (11) được lắp trên cột buồm làm cho thanh neo di chuyển hoặc cố định trong lòng ống hoặc dọc theo cột buồm (11) khi tuabin triển khai hệ thống thanh neo để tự bảo vệ.

Bộ điều khiển thanh neo (12) được đặt trên trục tuabin

Mô tả vắn tắt các hình vẽ

Hình 1 là hình vẽ thể hiện hệ thống dây chằng đã được triển khai để tự bảo vệ của tuabin gió có hai bộ cánh cấu tạo bởi các cánh buồm.

Hình 2 là hình vẽ tổng thể thể hiện hệ thống dây chằng và thanh neo đã được triển khai để tự bảo vệ của tuabin gió có hai bộ cánh cấu tạo bởi các cánh buồm, áp dụng cho các tuabin lắp đặt trên mặt đất hoặc vùng nước nông.

Mô tả chi tiết sáng chế

Sau đây sáng chế sẽ được mô tả chi tiết theo các phương án thực hiện của nó và có dựa vào các hình vẽ kèm theo.

Như được thể hiện trên Hình 1, hệ thống theo sáng chế bao gồm các thành phần dưới đây.

Các trụ neo 1 làm bằng bê tông cốt thép để buộc một đầu dây chằng, có độ ổn định tuyệt đối với lực kéo của dây. Các trụ neo 1 chia ra bốn hướng, mỗi hướng có thể có một hoặc nhiều trụ neo, ở mỗi hướng các trụ neo phải đảm bảo chịu được nhiều hơn 5 lần lực đẩy ngang lớn nhất của gió tác động lên tuabin ở tốc độ gió cao nhất có thể xảy ra.

Các dây chằng 2 chằng từ đầu cột xuống các trụ neo 1 là dây cáp thép chịu được lực kéo lớn, có số dây là 4, chia ra bốn góc để cho lực kéo tại đầu cột được cân đối, khả năng chịu lực kéo của dây chằng theo mỗi hướng phải lớn hơn khoảng 5 lần lực đẩy ngang lớn nhất của gió tác động lên tuabin ở tốc độ gió cao nhất có thể xảy ra theo thiết kế, độ dài của dây chằng được chọn lớn hơn trên hai lần độ cao cột để góc giữa dây và cột lớn hơn 45° để không

ảnh hưởng tới cánh tuabin khi hệ thống dây chằng chưa khai triển và làm cho lực kéo trên dây hiệu quả hơn.

Khe hẹp 3 trên trục tuabin để dây chằng 2 đi qua làm cho các điểm chịu lực neo của dây trên đầu cột tuabin ở vị trí cao nhất có thể, vì vậy khả năng neo giữ của dây chằng sẽ chắc chắn hơn, điểm chịu lực neo ở đầu cột sẽ gắn sát với thùng tuabin.

Các thanh dẫn 4 để dẫn dây chằng 2 luôn luôn đi vào khe hẹp 3 trên trục tuabin dễ dàng và chính xác.

Các quả đối trọng 5 bằng thép cần đủ nặng để đảm bảo khả năng kéo và giữ dây chằng vào sát gốc cột tuabin khi tuabin hoạt động phát điện, nó có tác dụng kéo dây chằng luôn luôn căng và đi đúng vào khe hẹp 3 của trục tuabin khi tuabin triển khai hệ thống dây neo thanh giằng tự bảo vệ, làm cho dây chằng 2 và đường tâm cột luôn luôn nằm trong một mặt phẳng.

Các máy cuộn dây 6 là một máy tời đặt trên sát đầu cột để kéo căng dây khi tuabin cần triển khai hệ thống dây chằng tự bảo vệ, nó đảm bảo dây chằng 2 luôn luôn căng và đủ lực trong thời gian bảo vệ tuabin, nó nhả dây ra khi tuabin không còn cần bảo vệ bằng hệ thống dây chằng nữa. Các máy cuộn dây 6 luôn tạo ra những lực kéo bằng nhau.

Bộ điều khiển dây chằng 7 được đặt trên đầu cột tuabin. Bộ điều khiển này được thiết kế hoạt động tự động độc lập hoặc được điều khiển từ trung tâm điều khiển của trang trại gió.

Vị trí của trục tuabin trên đầu cột được thiết kế sao cho khi triển khai dây chằng và thanh neo thì quay về một vị trí cố định, không bị ảnh hưởng bởi cánh tuabin, luôn có hai dây chằng đối diện có phương dọc theo trục tuabin và đi qua các khe hẹp 3 trên trục tuabin. Các tuabin lắp đặt trên biển chỉ dùng dây chằng.

Đối với các tuabin gió trên đất hoặc vùng nước nông có thể thiết kế thêm hệ thống thanh neo bao gồm các bộ phận dưới đây để tăng

cường khả năng chịu sự phá hoại của gió.

Các cột buồm 8 để căng buồm và làm đường trượt cho các thanh neo 10. Thanh neo 10 có thể trượt trong lòng ống hoặc dọc theo cột buồm 8.

Các trụ ngàm 9 để khớp nối với một đầu của các thanh neo. Trụ ngàm được đặt cố định trên mặt đất ứng với từng thanh neo trên các cột buồm của cánh tuabin, khả năng chịu lực nhỏ của trụ ngàm được thiết kế cao hơn khoảng 4 lần lực của gió tác dụng trên thanh neo. Trụ ngàm 9 được bố trí hình phễu để đầu thanh neo dễ dàng khớp nối vào.

Các thanh neo 10 được chuyển động trong lòng hoặc dọc theo ống cột buồm 9, đầu dưới có khớp để nối với trụ ngàm 8. Khi tuabin triển khai hệ thống thanh neo, trục tuabin đã được quay về vị trí đã xác định trong thiết kế để đầu của từng thanh neo chuyển động khớp nối ứng với từng trụ ngàm 9 đã định trước trên mặt đất.

Các máy điều khiển thanh neo 11 được lắp trên cột buồm làm cho thanh neo di chuyển hoặc cố định vững chắc trong lòng ống hoặc dọc theo cột buồm 8, đầu dưới của thanh neo sau khi khớp nối với trụ ngàm 9 thì máy điều khiển thanh neo 11 sẽ kéo căng thanh neo để neo chắc các cánh tuabin xuống đất. Lực kéo của các máy điều khiển thanh neo là bằng nhau.

Bộ điều khiển thanh neo 12 được đặt trên trục tuabin được thiết kế hoạt động độc lập hoặc được điều khiển bởi trung tâm điều khiển của trang trại gió.

Hoạt động của hệ thống dây chằng và thanh neo bảo vệ tuabin gió có hai bộ cánh cấu tạo bởi các cánh buồm được thể hiện dưới đây.

Khi có tín hiệu điều khiển từ cảm biến tự động hoặc từ trung tâm điều khiển của trang trại gió, trục tuabin quay về vị trí đã định, các máy cuốn dây 6 hoạt động kéo căng dây chằng 2 để neo chắc đầu cột tuabin xuống các trụ neo 1. Các dây chằng dọc theo trục tuabin sẽ đi vào khe hẹp 3 nhờ thanh dẫn 4 và do đối trọng 5 làm cho mặt phẳng của dây chằng 2 luôn đi qua đường tâm của

cột tuabin, các máy cuộn dây 6 luôn tạo ra lực kéo bằng nhau và đủ lớn cho các dây chằng 2. Đối với loại tuabin có thanh neo thì các máy điều khiển thanh neo 11 hoạt động làm cho một đầu của thanh neo 10 khớp nối với trụ ngầm 9 sau đó máy điều khiển thanh neo 11 chuyển động ngược lại để làm cho thanh neo neo căng xuống mặt đất. Các máy điều khiển thanh neo 11 luôn tạo ra lực kéo bằng nhau trên các thanh neo.

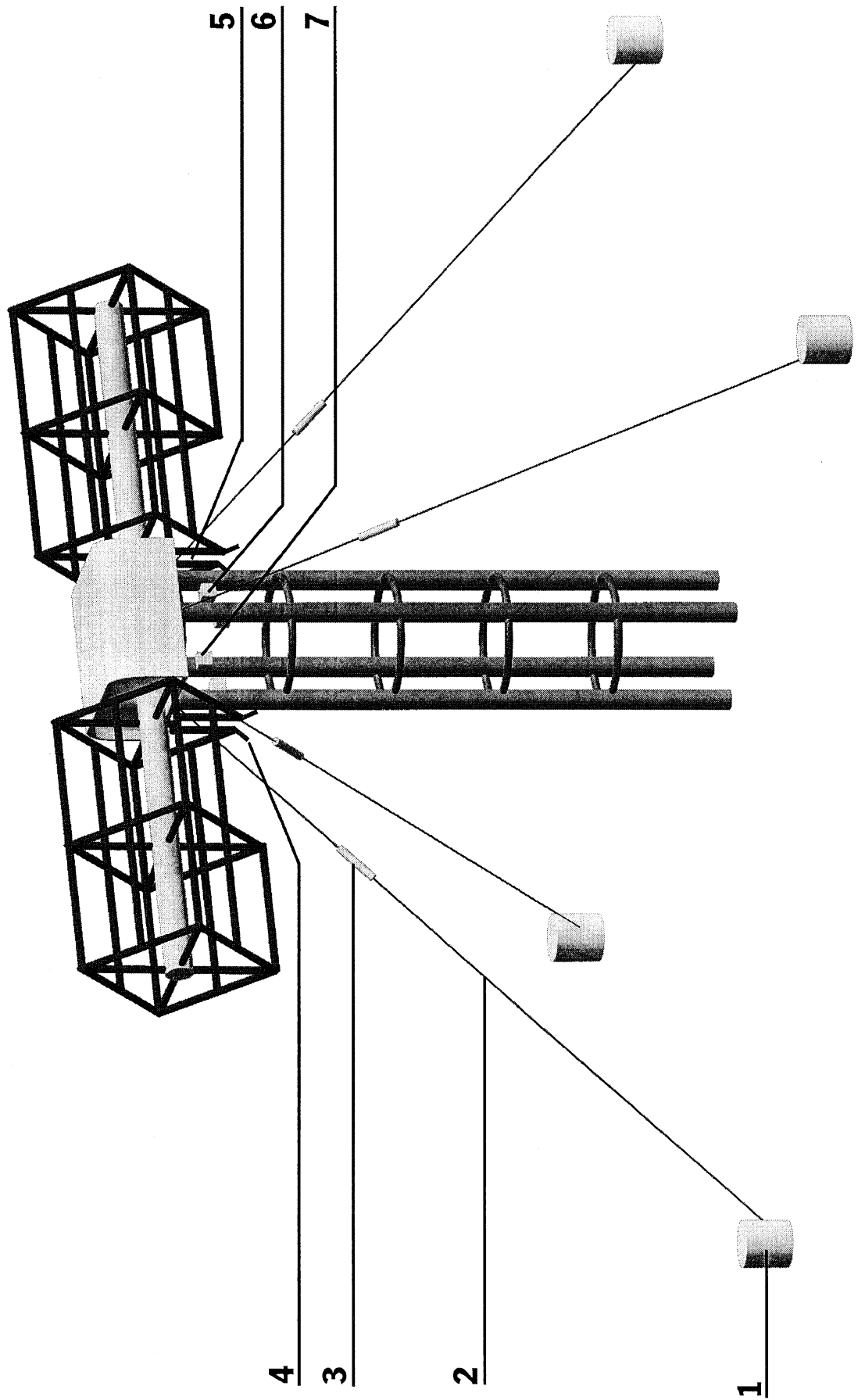
Khi không còn sự nguy hiểm đe dọa tuabin các máy cuộn dây 6 nhả dây ra. Các quả đối trọng 5 kéo làm cho dây chằng 2 áp sát dọc theo cột tuabin và đoạn dây còn lại nằm trên mặt đất. Đối với tuabin có hệ thống thanh neo các máy điều khiển thanh neo 11 sẽ kéo thanh neo 10 vào lòng hoặc dọc theo ống cột buồm của tuabin. Tuabin gió lại trở về trạng thái hoạt động thu năng lượng gió.

Khả năng áp dụng: như vậy ngoài cột, tuabin còn được bảo vệ bởi dây chằng và thanh neo làm cho khả năng chống chọi sức phá hoại của gió tăng lên rất nhiều. Từ đó có thể lắp đặt tuabin gió có hai bộ cánh cấu tạo bởi các cánh buồm ở những vùng gió có tốc độ lớn hơn 55m/s mà các tuabin gió hiện nay không chịu đựng được. Đối với những vùng thường xuyên có xoáy lốc và vòi rồng, việc lắp đặt các trang trại gió rộng khắp còn có khả năng làm giảm sự hình thành xoáy lốc, làm cho sức phá hoại của gió giảm đi, tạo ra khả năng chế ngự thiên tai giảm bớt thảm họa và tạo ra một môi trường sống tốt hơn cho con người ở những vùng có xoáy lốc.

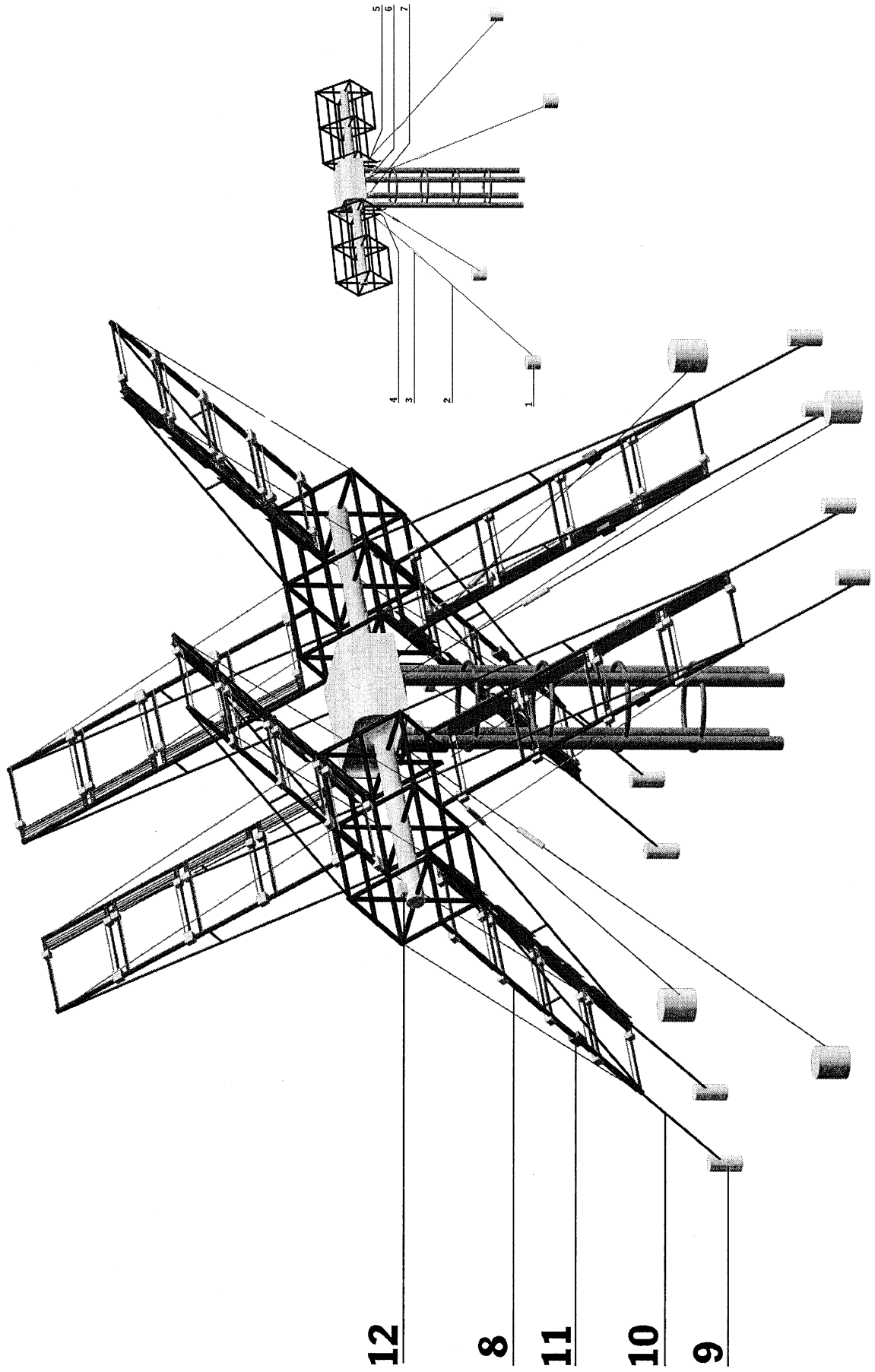
YÊU CẦU BẢO HỘ

Hệ thống dây chằng và thanh neo bảo vệ tuabin gió có hai bộ cánh cấu tạo bởi các cánh buồm bao gồm: các dây chằng (2) một đầu được cố định ở trụ neo (1) trên mặt đất, một đầu được gắn vào máy cuộn dây (6) đặt trên đỉnh cột tuabin, dây chằng (2) luôn luôn được kéo bởi đối trọng (5), khi hệ thống được triển khai trục tuabin luôn ở một vị trí cố định để cho dây chằng (2) luôn được thanh dẫn hướng (4) dẫn đi vào khe hẹp (3) trên trục của tuabin, các máy cuộn dây (6) tạo ra các lực neo bằng nhau trên các dây chằng, khi dừng hoạt động máy cuộn dây (6) nhả dây chằng (2) ra, đối trọng (5) kéo dây chằng (2) về sát cột và phần còn lại nằm sát mặt đất, hoạt động của máy cuộn dây (6) do bộ điều khiển (7) đặt trên đầu cột điều khiển, các thanh neo (10) chuyển động trong lòng hoặc dọc theo ống cột buồm (8) nhờ máy điều khiển thanh neo (11), làm cho một đầu thanh neo (10) khớp nối với trụ ngầm (9) cố định vững chắc trên mặt đất, máy điều khiển thanh neo (11) tạo ra lực kéo đồng đều trên các thanh neo, khi ngừng hoạt động máy điều khiển thanh neo (11) kéo thanh neo về nằm trong lòng hoặc dọc theo ống cột buồm (8), hoạt động của máy điều khiển thanh neo (11) do bộ điều khiển (12) đặt trên trục tuabin điều khiển, các bộ điều khiển (7) và (12) hoạt động tự động hoặc từ trung tâm điều hành của trang trại gió, hệ thống dây chằng và thanh neo bảo vệ tuabin gió có hai bộ cánh cấu tạo bởi các cánh buồm chỉ được triển khai khi tuabin đã ngừng hoạt động và gió có vận tốc vượt giới hạn quy định.

HÌNH 1:



HÌNH 2:



12

8

11

10

9